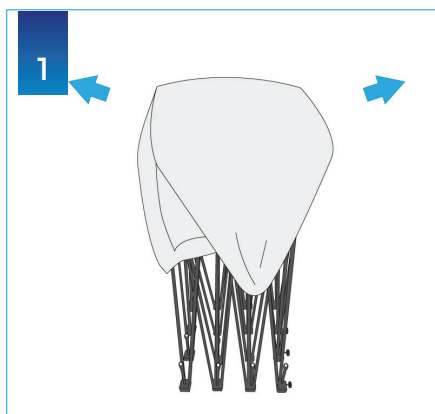
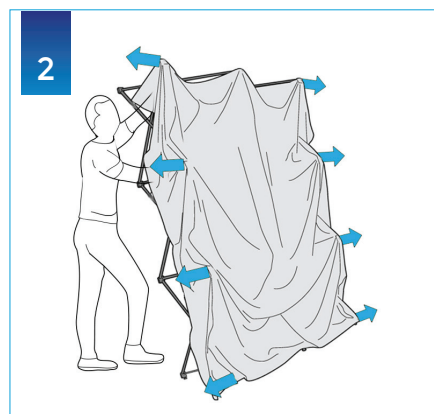


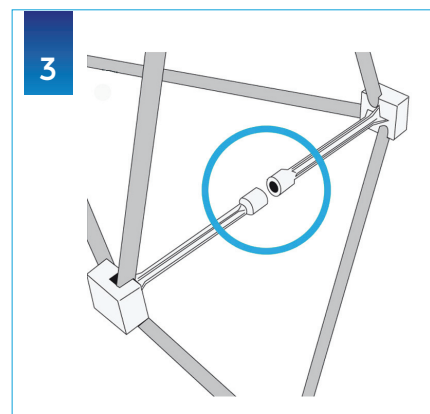
STAND PARAPLUIE FABRIC : NOTICE DE MONTAGE



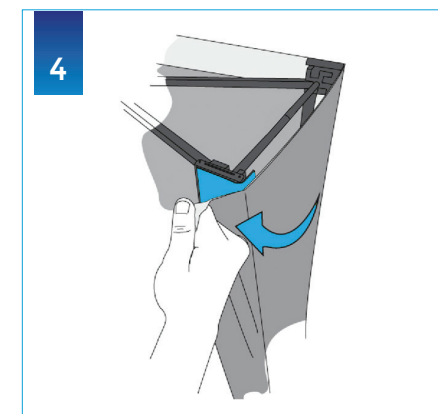
Écartez légèrement la structure.



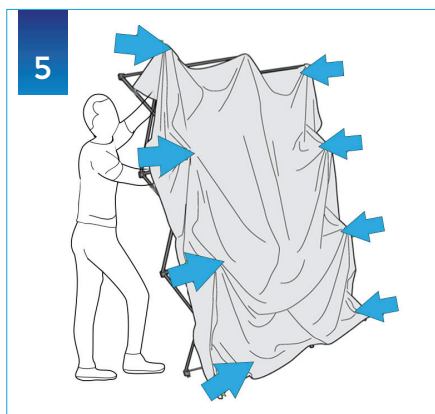
Déployez la structure en la penchant légèrement vers l'arrière.



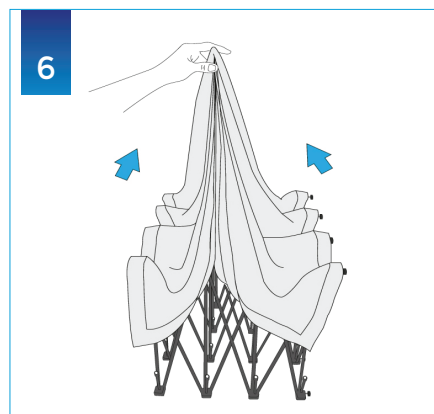
Les connecteurs magnétiques puissants permettent à la structure une fermeture automatique en quelques secondes.



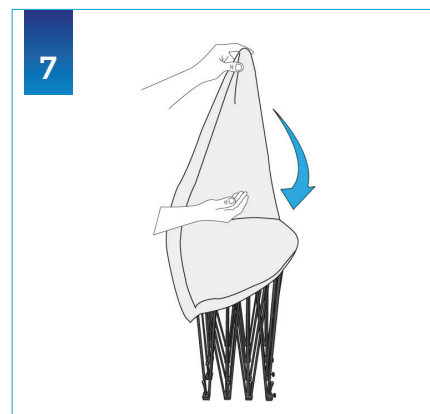
Accrochez le visuel sur l'arrière pour bien le tendre. Attention à bien décrocher à l'arrière avant de replier la structure.



Positionnez vos mains au dessus des noeuds et taper d'un coup sec sur le sol afin de séparer les connecteurs.



Commencer par resserrer la structure à moitié. Répartir le visuel de façon uniforme sur la structure. Prendre le visuel au niveau des noeuds et le rassembler en un point.



Resserer la structure en maintenant le visuel au dessus puis plier le visuel en 2 sur la structure.



Clip S.A.

Zoning Industriel de Naninne,
Rue Pieds D'Alouette 39
B-5100 Naninne - Namur

T. +32 (0) 81 40 28 39
F. +32 (0) 81 40 17 83
E. info@clipdisplay.be

www.clipdisplay.be

Clip N.V.

Doorniksesteenweg81 D
8500 Kortrijk

T. +32 (0) 56 35 47 12
F. +32 (0) 56 37 16 84
E. clip.kortrijk@clipdisplay.be

clip
exhibition and display